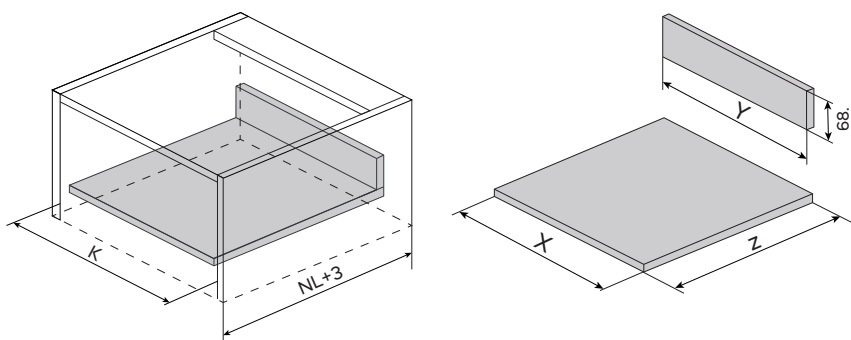


Размеры вырезов дна и задней стенки

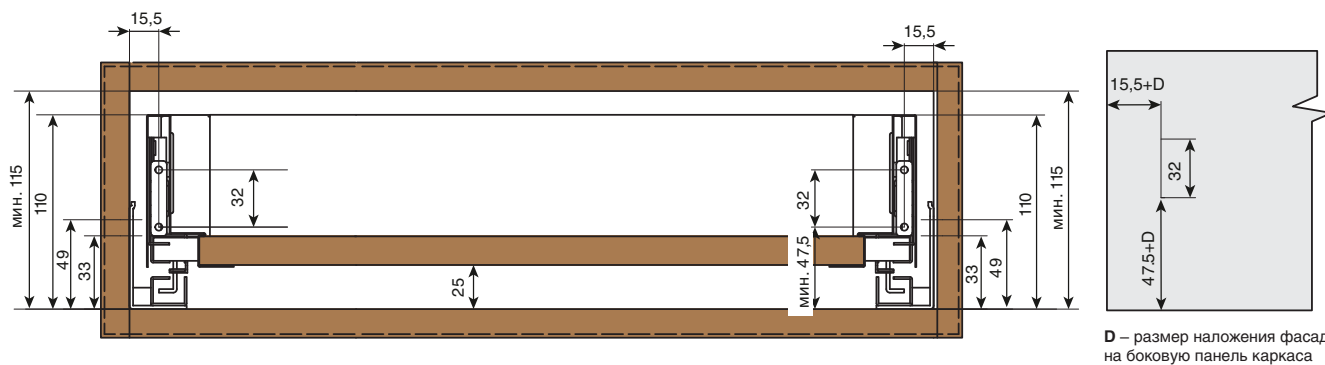


Условные обозначения:

NL – номинальная длина
K – внутренняя ширина каркаса
X – ширина дна ящика
Y – ширина задней стенки ящика
Z – длина дна ящика

X=K-75 Z=NL-10 Y=K-87

Монтажные размеры ящика и корпуса



D – размер наложения фасада на боковую панель каркаса

Монтажные размеры задней стенки ящика

